

# Les piles électrochimiques

" Il n'y a point de génie sans un grain de folie. "

*Aristote*

## Prérequis :

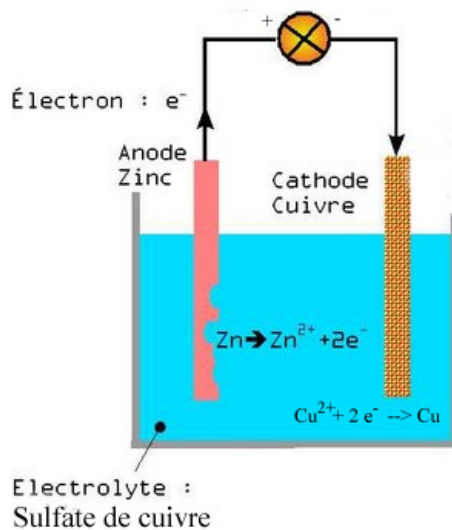
- ✓ Connaître les solutions ioniques.
- ✓ Savoir utiliser un voltmètre.

## Objectifs :

- ✓ Connaître le fonctionnement d'une pile électrochimique.
- ✓ Savoir interpréter le bilan énergétique d'une pile.
- ✓ Savoir schématiser une pile électrochimique.
- ✓ Interpréter « l'usure » d'une pile.

## Les applications dans la vie de tous les jours :

- ✓ Il existe différents types de piles (forme, tension) en fonction de nos besoins.

**I – Constitution d'une pile :**1) Schéma :2) Equation de la transformation chimique :**II – Rôle de la pile :**1) Bilan énergétique :2) Usure de la pile :